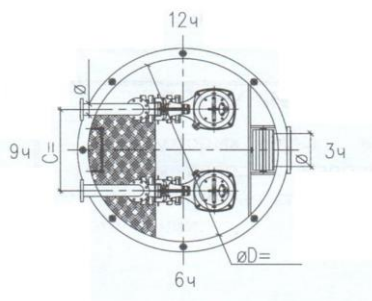
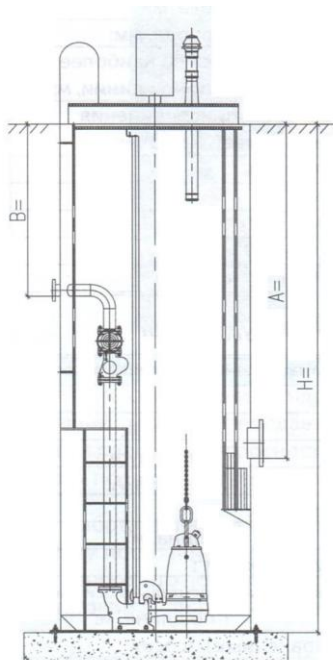


**ОПРОСНЫЙ ЛИСТ**  
**КАНАЛИЗАЦИОННАЯ НАСОСНАЯ СТАНЦИЯ**

Заказчик	
Название проекта	
Название объекта/Адрес	
Контактное лицо	
Тел./факс/e-mail	
Дата заполнения листа	



**ПАРАМЕТРЫ КНС**

Производительность, м <sup>3</sup> /час	
Напор полный, м	
Напор геодезический, м	
Категория КНС	
Перекачиваемая среда	
Кол-во рабочих насосов, шт.	
Кол-во резервных насосов, шт.	
Насосы на склад, шт.	
(A) Глубина заложения подводящего коллектора (лоток), мм	
Диаметр подводящего коллектора, мм	
(B) Глубина заложения напорного коллектора (лоток), мм	
Диаметр напорного коллектора, мм	
Направление подводящего коллектора, час	
Кол-во подводящих коллекторов, шт.	
Направление напорного коллектора, час	
Кол-во напорных коллекторов, шт.	
(D) Диаметр резервуара, мм	
(H) Высота резервуара, мм	
(C) Расстояние между патрубками, мм	
Утепление резервуара, мм	
Естественная вентиляция (да\нет)	
Задвижка, DN/шт.	
Обратный клапан, DN/шт.	
Датчик уровня (поплачковый выключатель/электроды)	
Отсекающая задвижка (да\нет)	
Решетка-дробилка (да\нет)	
Отбойник\Корзина	
Площадка обслуживания (да\нет)	
Стационарная лестница (да\нет)	
Поручень (да\нет)	
Технологический люк обслуживания (да\нет)	
Уровень грунтовых вод, мм	

**ОСОБЫЕ ОТМЕТКИ**

**ПАРАМЕТРЫ ШКАФА УПРАВЛЕНИЯ**

Исполнение (внутреннее\уличное)	
Кол-во вводов	
АВР по питанию (да\нет)	
АВР насосов (да\нет)	
Пуск насосов (прямой \ плавный \ У/Δ)	
Вольтметр на вводе (да\нет)	
Амперметр на каждый насос (да\нет)	
Счетчик моточасов на каждый насос	
Вид взрывозащиты	

**ДОПОЛНИТЕЛЬНОЕ ОБОРУДОВАНИЕ**

Технологический павильон (да\нет)	
Колодец с отсекающей задвижкой (да\нет)	
Колодец регулирования запорной арматуры (да\нет)	