

ОПРОСНЫЙ ЛИСТ ЖИРОУЛОВИТЕЛЬ

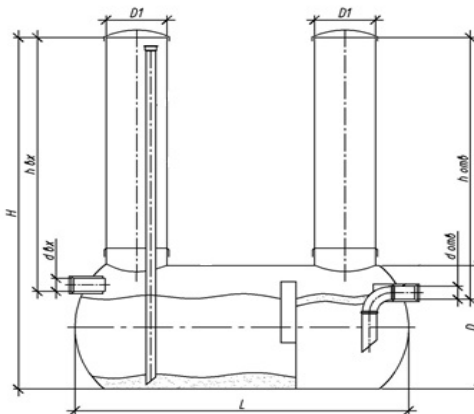
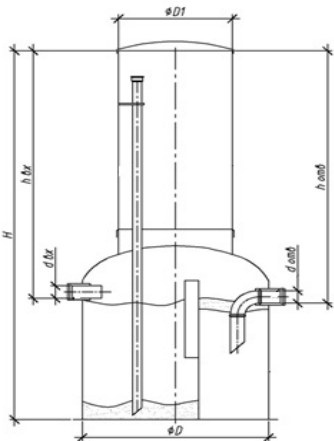
Заказчик	
Название проекта	
Название объекта/Адрес	
Контактное лицо	
Тел./факс/e-mail	
Дата заполнения листа	

ПАРАМЕТРЫ ЖИРОУЛОВИТЕЛЯ

Расчетный расход, л/с	
Тип предприятия (ресторан, кафе, столовая)	
Продолжительность рабочего дня предприятия, час	
Кол-во порций в сутки	
($h_{вх.}$) Глубина заложения подводящего коллектора (лоток), мм	
($d_{вх.}$) Диаметр подводящего коллектора, мм	
Материал подводящего коллектора	
($d_{отв.}$) Диаметр отводящего коллектора, мм	
Материал резервуара (Нерж.сталь/Стеклопластик/другой)	
Установка резервуара (Наземная/Подземная/в помещении/другая)	
Температура окружающего воздуха, °С	
Утепление резервуара (да/нет)	
Глубина промерзания грунта, мм	
Естественная вентиляция (да/нет)	
Уровень грунтовых вод, мм	
Исполнение резервуара (горизонтальный/вертикальный)	
Колодец обслуживания в виде (горловины или колодца)	
Кол-во колодцев обслуживания, шт.	
Датчики-сигнализаторы перелива и/или жира (да/нет)	
Лестница обслуживания (да/нет)	

ПОКАЗАТЕЛИ СТОЧНОЙ ВОДЫ

Наименование	На входе, мг/л	На выходе, мг/л
Взвешенные вещества		
Жир		



ОСОБЫЕ ОТМЕТКИ

--