

**ОПРОСНЫЙ ЛИСТ
НАКОПИТЕЛЬНАЯ ЕМКОСТЬ**

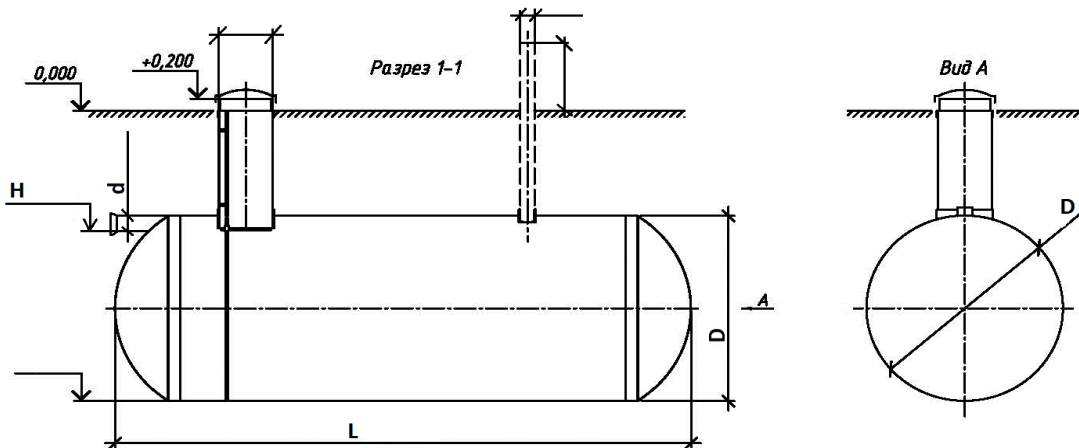
Заказчик	
Название проекта	
Название объекта/Адрес	
Контактное лицо	
Тел./факс/e-mail	
Дата заполнения листа	

ПАРАМЕТРЫ ЕМКОСТИ

Объем резервуара, м ³	
(L) Длина резервуара, мм	
(D) Диаметр резервуара, мм	
(H) Глубина заложения подводящего коллектора (поток), мм	
(d) Диаметр подводящего коллектора, мм	
Материал подводящего коллектора	
Материал резервуара (Нерж.сталь/Стеклопластик/другой)	
Установка резервуара (Наземная/Подземная/другая)	
Температура окружающего воздуха, °С	
Утепление резервуара (да\нет)	
Глубина промерзания грунта, мм	
Естественная вентиляция (да\нет)	
Уровень грунтовых вод, мм	
Вид стоков (хоз.бытовые\производственные\ливневые\другие)	
Исполнение резервуара (горизонтальный\вертикальный)	
Колодец обслуживания в виде (горловины или колодца)	
Кол-во колодцев обслуживания, шт.	
Датчики-сигнализаторы перелива и/или осадка (да\нет)	
Взмучивание осадка (мешалка) (да\нет)	
Лестница обслуживания (да\нет)	

ДОПОЛНИТЕЛЬНОЕ ОБОРУДОВАНИЕ

Колодец с отсекающей задвижкой (да\нет)	
Колодец регулирования запорной арматуры (да\нет)	



ОСОБЫЕ ОТМЕТКИ

--